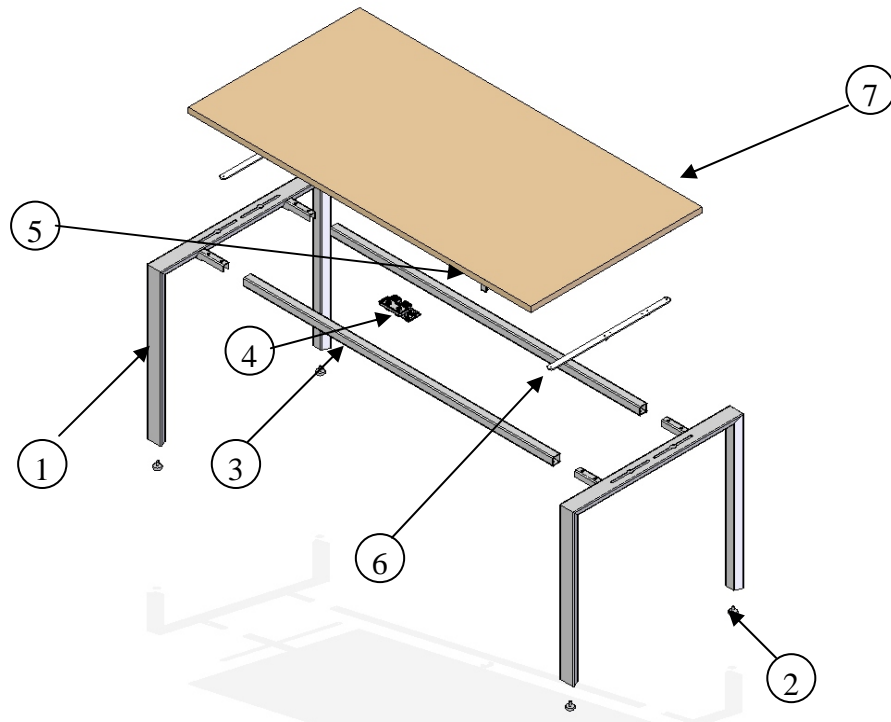


## Ficha de reciclabilidad – MESA VERSA ORIGIN



	COMPONENTE	MATERIAL	RECICLABLE
1	MONTANTE	ACERO	SI
2	NIVELADOR	ABS / ACERO	SI / SI*
3	LARGUERO	ACERO	SI
4	BLOQUEO TABLERO	POLIAMIDA	SI
5	APOYO TABLERO	POLIAMIDA	SI
6	GUIA TABLERO	POLIAMIDA	SI
7	TABLERO	AGLOMERADO / MELAMINA / ABS	SI / SI /SI*

### OBSERVACIONES:

- \* Elementos que precisan una separación previa de sus componentes, para su posterior reciclado.
- \* \*El tablero precisa de la separación de las partes plásticas (canteado)